

Инструкция по
сервисному обслуживанию
для специалиста

VIESMANN

Vitola 100

Тип VC1

Водогрейный котел для жидкого и газообразного горючего



VITOLA 100



Указания по технике безопасности



Во избежание опасностей, физического и материального ущерба просим строго придерживаться данных указаний по технике безопасности.

Работы на приборе

Монтаж, первичный ввод в эксплуатацию, осмотр, техническое обслуживание и ремонт должны выполняться уполномоченным квалифицированным персоналом (фирмой по отопительной технике или монтажной организацией, работающей на договорных началах).

Перед проведением работ на приборе/отопительной установке их необходимо обесточить (например, вывернув отдельный предохранитель или выключив главный выключатель) и принять меры по предотвращению их повторного включения.

При использовании в качестве топлива газа закрыть запорный газовый кран и предохранить его от случайного открытия.

Работы на газопроводке

должны выполняться только слесарем, получившим допуск от ответственной газоснабжающей организации. Выполнить работы по вводу в эксплуатацию газовой установки, предписанные TRGI или TRF.

Ремонтные работы

на компонентах, выполняющих защитную функцию, не допускаются. При замене использовать соответствующие оригинальные детали фирмы Viessmann или равноценные детали, разрешенные к применению фирмой Viessmann.

Первичный ввод в эксплуатацию

Первичный ввод установки в эксплуатацию должен проводиться ее изготовителем или уполномоченным им специалистом с записью результатов измерения в протокол.

Инструктаж пользователя установки

Изготовитель установки должен передать пользователю установки инструкцию по эксплуатации и проинструктировать его по вопросам эксплуатации.

Оглавление

Общая информация

Указания по технике безопасности	2
--	---

Первичный ввод в эксплуатацию, осмотр и техническое обслуживание

Первичный ввод в эксплуатацию	4
Документация по эксплуатации и сервисному обслуживанию	4
Осмотр и техническое обслуживание	5

Спецификация деталей	10
----------------------------	----

Приложение

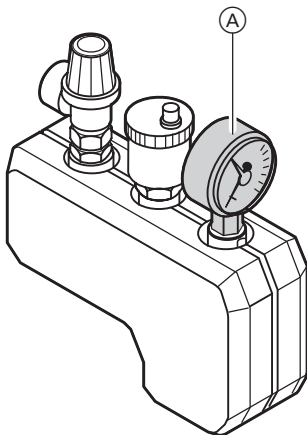
Технические данные	14
Протокол	15
Свидетельство о соответствии и сертификат изготовителя	16

Первичный ввод в эксплуатацию



Инструкция по эксплуатации, инструкция по сервисному обслуживанию контроллера и горелки

1. Проверить, открыто ли отверстие для приточного воздуха в помещении отопительной установки.
2. Проверить давление на входе мембранного расширительного сосуда. Если давление на входе мембранного расширительного сосуда ниже статического давления установки, добавить столько азота, чтобы давление на входе превысило (на 0,1 - 0,2 бар) статическое давление установки.
3. Открыть обратные клапаны.
4. Заполнить отопительную установку и удалить из нее воздух таким образом, чтобы давление при наполнении (на 0,1 - 0,2 бар) превысило давление на входе мембранного расширительного сосуда.
Допустимое избыточное рабочее давление 3 бар
5. Пометить это давление на манометре (A).
6. Вернуть обратные клапаны в рабочее положение.
7. Открыть запорные вентили линии подачи жидкого или газообразного горячего.



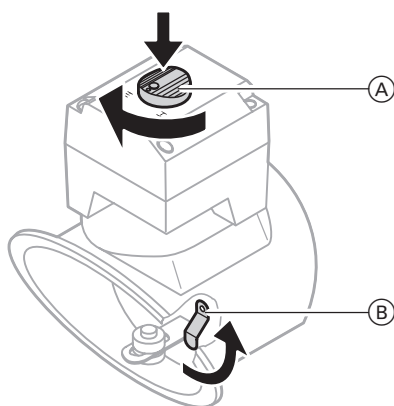
Документация по эксплуатации и сервисному обслуживанию

1. Заполнить и оторвать карточку обслуживания:
 - Передать пользователю установки талон для пользователя установки.
 - Сохранить талон для фирмы по отопительной технике.
2. Вложить в папку все спецификации деталей, инструкции по эксплуатации и сервисному обслуживанию и передать ее пользователю установки.

Осмотр и техническое обслуживание

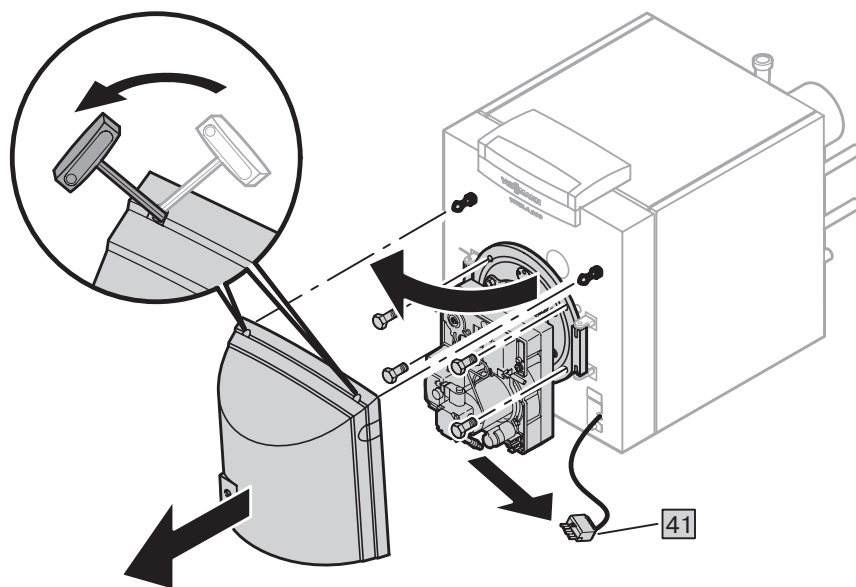
1. Вывести установку из эксплуатации

2. Закрыть регулируемую шайбу Vitoair (если есть)



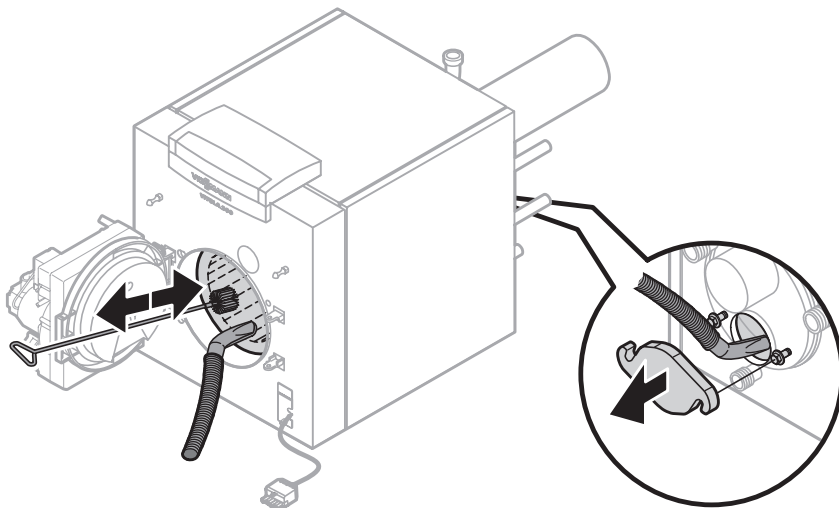
1. Вдавить вращающуюся ручку (A) на двигателе Vitoair и повернуть ее в положение **I**.
2. Зафиксировать регулируемую шайбу стопором (B).

3. Открыть установочную плиту для горелки



Осмотр и техническое обслуживание (продолжение)

4. Очистить теплообменные поверхности и вытяжку отходящих газов



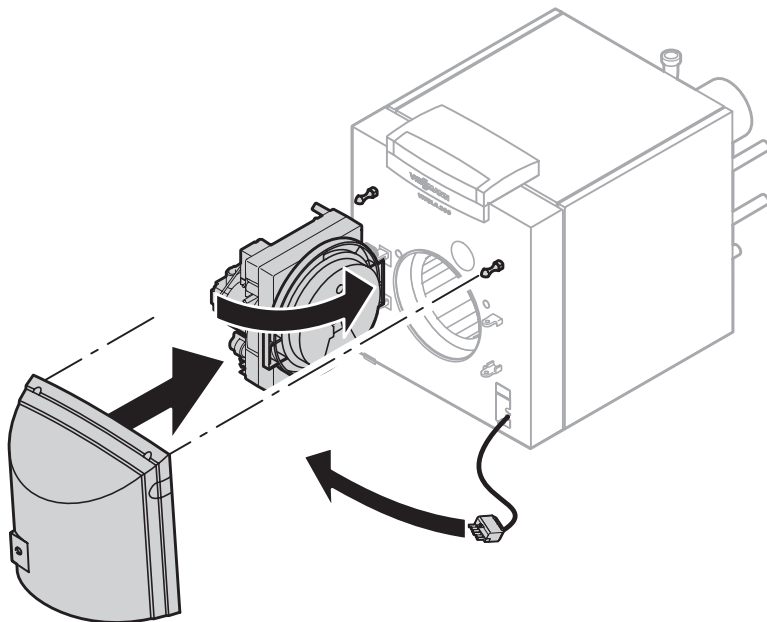
5. Проверить уплотнительные прокладки и теплоизоляцию

1. Проверить уплотнительные прокладки и шнуры установочной плиты для горелки на наличие повреждений.
2. Проверить теплоизоляцию камеры сгорания и установочной плиты для горелки на наличие повреждений.
3. Поврежденные детали заменить.

Осмотр и техническое обслуживание (продолжение)

6. Закрыть установочную плиту для горелки

(винты затягивать крест-накрест)



Только для газовой горелки с поддувом:
Установить трубу подключения газа и про-
извести испытание на герметичность.

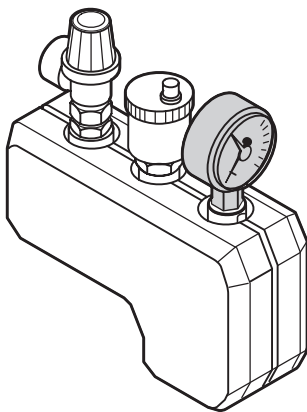
7. Проверить плотность подключений греющего контура и контура водоразбора ГВС

8. Проверить работоспособность предохранительных клапанов.

Осмотр и техническое обслуживание (продолжение)

9. Проверить мембранный расширительный сосуд и давление в установке

Придерживаться указаний изготовителя мембранного расширительного сосуда. Проверку проводить при холодной установке.



1. Опорожнить установку или закрыть колпачковый клапан на мембранном расширительном сосуде и снизить давление, пока манометр не покажет „0“.
2. Если давление на входе мембранного расширительного сосуда ниже статического давления установки, добавить столько азота, чтобы давление на входе превысило (на 0,1 - 0,2 бар) статическое давление установки. Статическое давление соответствует статической высоте.
3. Добавить столько воды, чтобы при охлажденной установке давление при наполнении (на 0,1 - 0,2 бар) превысило давление на входе мембранного расширительного сосуда. Допустимое избыточное рабочее давление: 3 бар.

10. Проверить прочность посадки теплоизоляции и креплений для разгрузки от натяжения

Осмотр и техническое обслуживание (продолжение)

11. Проверить легкость хода и герметичность смесителя

1. Снять с ручки смесителя рычаг двигателя и проверить легкость хода смесителя.
2. Проверить герметичность смесителя. В случае негерметичности заменить прокладку в виде кольца круглого сечения.

12. Проверить регулятор тяги (если есть)

Отпустить стопор на регулирующей шайбе.

При работающей горелке регулирующая шайба должна свободно качаться.

13. Настроить горелку



Инструкция по сервисному обслуживанию горелки

Спецификация деталей

Указания по заказу запасных частей!

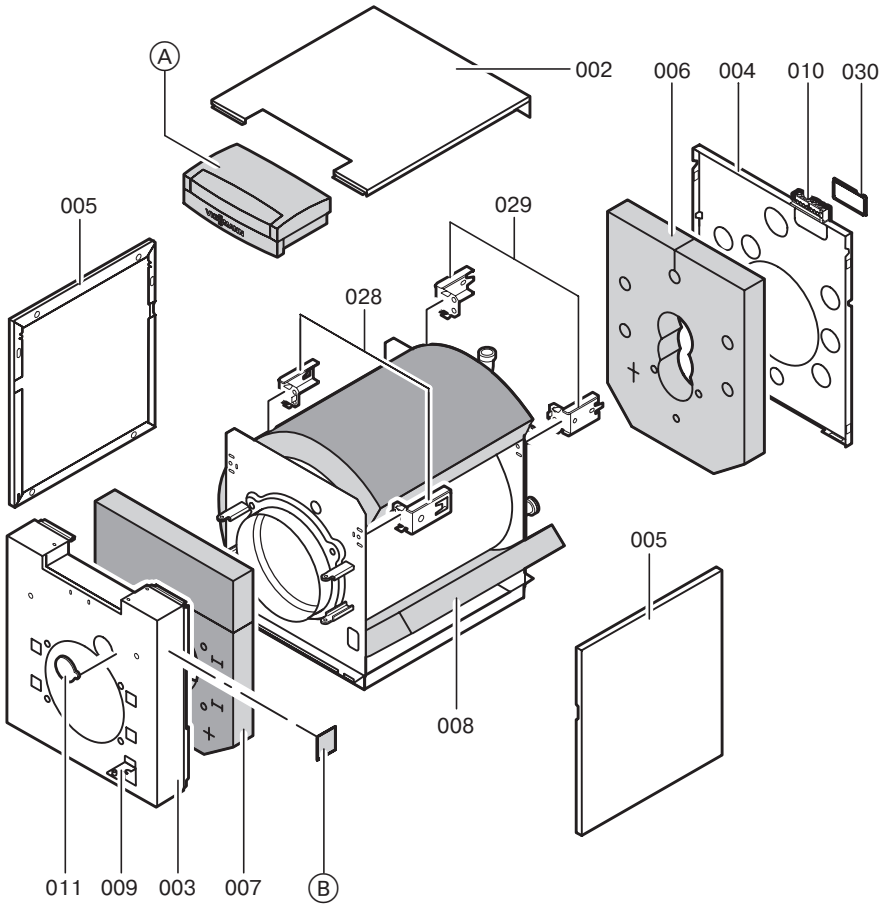
При заказе указывать № заказа и заводской № (см. фирменную табличку), а также № позиции детали (из настоящей спецификации).

Стандартные детали можно приобрести через местную торговую сеть.

Детали

- | | | | |
|-----|---|-----|---|
| 001 | Теплоизоляция в сборе
(с поз. 002 - 011, 028, 029 и 030) | 009 | Двойное крепление для разгрузки от натяжения |
| 002 | Верхний щиток | 010 | Крепление для разгрузки от натяжения с 8 гнездами |
| 003 | Передний щиток | 011 | Защитный колпачок |
| 004 | Задний щиток | 028 | Передний крепежный уголок |
| 005 | Правый и левый боковые щитки | 029 | Задний крепежный уголок |
| 006 | Теплоизоляционный мат для задней стенки | 030 | Прокладка под острые кромки |
| 007 | Теплоизоляционный мат для передней стенки | Ⓐ | Контроллер котлового контура см. в отдельной спецификации деталей |
| 008 | Теплоизоляционный мат для котлового блока | Ⓑ | Фирменная табличка (устанавливается по выбору справа или слева) |

Спецификация деталей (продолжение)



Спецификация деталей (продолжение)

Детали

- 012 Установочная плита для горелки
- 013 Уплотнительная прокладка 16 x 12
- 014 Теплоизоляционный блок для установочной плиты для горелки
- 015 Затвор
- 016 Уплотнительный шнур
- 017 Шарнирный стержень
- 018 Теплоизоляционный блок для камеры сгорания
- 019 Вытяжка отходящих газов (поз. 027, уплотнительный материал должен также входить в заказ)
- 020 Крышка отверстия для чистки
- 021 Уплотнительный шнур
- 022 Уплотнительное кольцо А 32 x 44 x 2
- 023 Уплотнительная шайба 45 x 3
- 024 Крышка G 1½
- 025 Стержень щетки для чистки

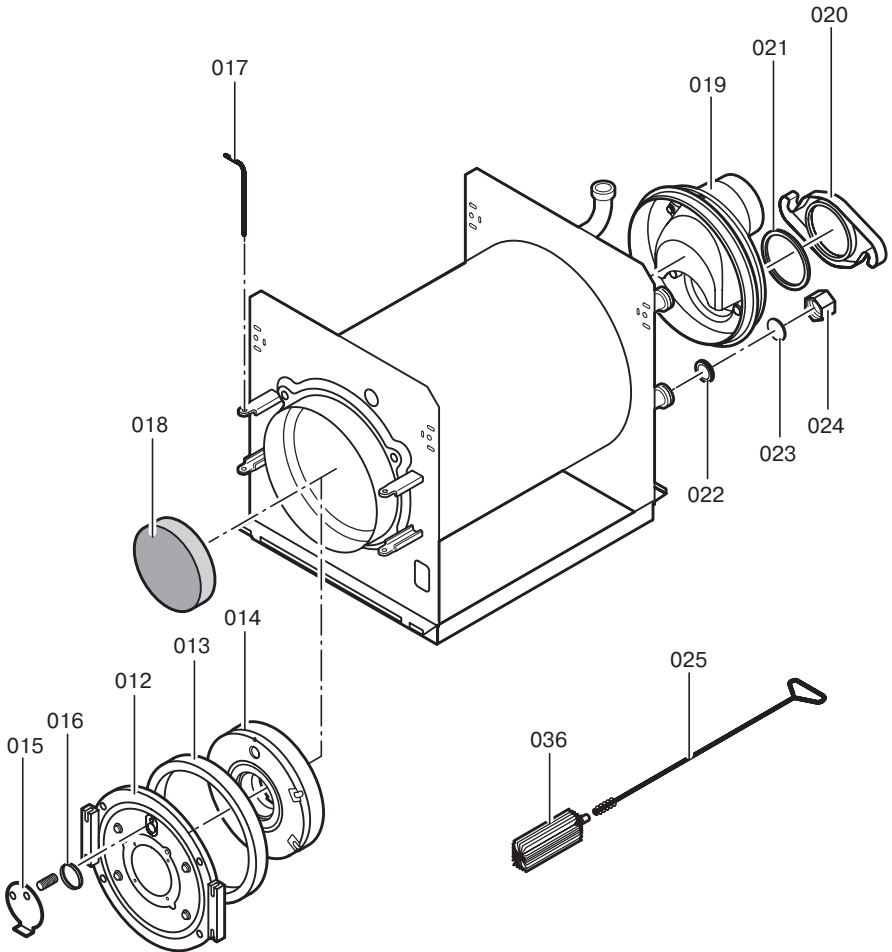
Быстроизнашивающаяся деталь

- 036 Щетка для чистки

Детали без рисунка:

- 026 Теплоизоляция в отдельной упаковке
- 027 Уплотнительный материал для вытяжки отходящих газов
- 034 Лак в аэрозольной упаковке витосеребристый
- 035 Лакировальный карандаш витосеребристый
- 037 Декоративная липкая лента
- 040 Инструкция по монтажу
- 042 Инструкция по сервисному обслуживанию

Спецификация деталей (продолжение)



Технические данные

Номинальная тепловая мощность	кВт	15	18	22	27	33
Емкостный водонагреватель Объем	л	150	150	150	150	150
Идентификатор изделия		CE-0085 AQ 0698				
Сопротивление на стороне топочных газов	Па мбар	6 0,06	7 0,07	8 0,08	8 0,08	10 0,10
Необходимый напор ^{*1}	Па мбар	5 0,05	5 0,05	5 0,05	5 0,05	5 0,05
Температура отходящих газов ^{*2}						
■ при температуре котловой воды 40 °С	°С	160	160	160	160	160
■ при температуре котловой воды 75 °С	°С	180	180	180	180	180
Показатели продукта (в соответствии с Положением об экономии энергии)						
К.п.д.η при						
■ 100 % ном. тепловой мощности	%	91,4	91,4	91,6	91,8	91,8
■ 30 % ном. тепловой мощности	%	93,2	93,9	94,0	94,1	93,8
Потери на поддержание готовности Q_{в,70} (водогрейный котел)	%	1,2	1,2	1,0	0,9	0,8
Потребление электрической мощности ^{*3} при						
■ 100 % ном. тепловой мощности	Вт	165	180	198	219	241
■ 30 % ном. тепловой мощности	Вт	55	60	66	73	80

^{*1} Следует учитывать при выборе параметров дымовой трубы.

^{*2} Температуры отходящих газов как средние значения брутто по EN 304 (измерение выполнено 5 термоэлементами) при температуре воздуха для горения 20 °С.

^{*3} Норматив.

Протокол

	Первичный ввод в эксплуатацию	Техническое/сервисное обслуживание	Техническое/сервисное обслуживание
Дата:			
Исполнитель:			
	Техническое/сервисное обслуживание	Техническое/сервисное обслуживание	Техническое/сервисное обслуживание
Дата:			
Исполнитель:			
	Техническое/сервисное обслуживание	Техническое/сервисное обслуживание	Техническое/сервисное обслуживание
Дата:			
Исполнитель:			
	Техническое/сервисное обслуживание	Техническое/сервисное обслуживание	Техническое/сервисное обслуживание
Дата:			
Исполнитель:			
	Техническое/сервисное обслуживание	Техническое/сервисное обслуживание	Техническое/сервисное обслуживание
Дата:			
Исполнитель:			

Свидетельство о соответствии и сертификат изготовителя

Свидетельство о соответствии водогрейного котла с горелкой для жидкого и газообразного горючего с поддувом

Мы, завод Viessmann Werke GmbH & Co KG, D-35107 Allendorf, заявляем под свою исключительную ответственность, что продукт

Vitola 100

соответствует следующим стандартам:

EN 303
EN 267
EN 60 335
EN 50165
EN 55 014
EN 676
EN 61 000-3-2
EN 61 000-3-3

Согласно положениям руководящих указаний

98/ 37/EG
89/336/EWG
90/396/EWG
73/ 23/EWG
92/ 42/EWG

данное изделие получает следующий знак соответствия:

CE-0085

Данное изделие соответствует требованиям руководящего указания по к.п.д. (92/42/EWG) для: **низкотемпературных водогрейных котлов**

При энергетической оценке отопительных и вентиляционных установок в соответствии с DIN V 4701-10, которой требует Положение об экономии энергии, определение показателей установок, в которых используется продукт **Vitola 100**, можно производить с учетом показателей продукта, полученных при типовом испытании по нормам ЕС согласно руководящим указаниям по к.п.д. (см. таблицу "Технические данные").

Сертификат изготовителя согласно 1-му Федеральному постановлению об охране приземного слоя атмосферы от вредных воздействий

Мы, завод Viessmann Werke GmbH & Co KG, D-35107 Allendorf, подтверждаем настоящим, что следующие продукты гарантируют предельные значения выбросов NO_x, требуемые согласно § 7 (2) 1-го Федерального постановления об охране приземного слоя атмосферы от вредных воздействий:

блоки водогрейный котел-горелка

– Vitola 100 с жидкотопливной горелкой с поддувом

Водогрейный котел

– Vitola 100

Аллендорф, 1 июля 2003 г.
Viessmann Werke GmbH & Co KG



по полномочию Манфред Зоммер

Viessmann Werke GmbH & Co
D-35107 Allendorf

Представительство в Москве
Ул. Вешних Вод, д. 14
Россия - 129337 Москва
Тел.: +7 / 095 / 77 58 28 3
факс: +7 / 095 / 77 58 28 4

Оставляем за собой право на технические изменения.

Отпечатано на экологически чистой бумаге, отбеленной без добавления хлора.



5699 283 GUS